

T. BOCK

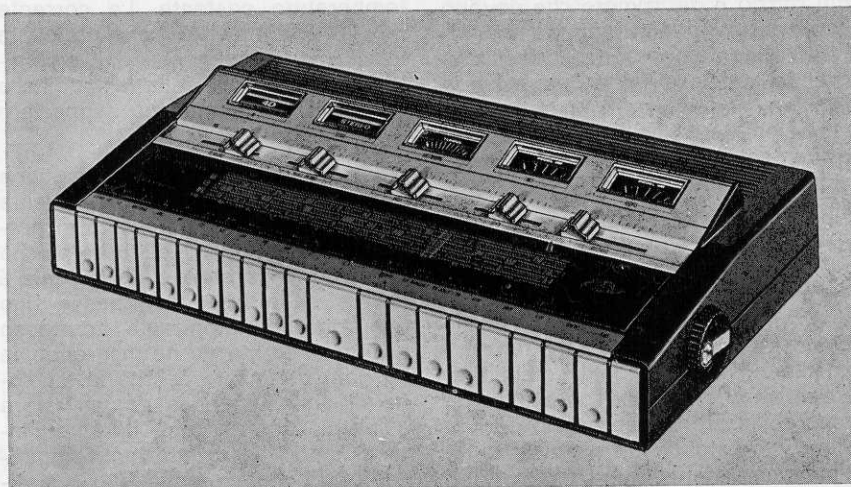
RTV 820 HiFi

Stereo · Stereo per due ambienti · Stereo-4D

L'apparecchio RTV 820 costruito dalla GRUNDIG è il primo complesso HiFi nel quale, salvo gli stadi BF, vengono impiegati quasi esclusivamente circuiti integrati. Esso corrisponde in tutto alle prescrizioni della norma DIN 45 500 e in molti punti le supera. Il ricevitore fu progettato per la ricezione delle solite quattro gamme d'onda. L'amplificatore stereo BF, oltre alla massima comodità di manovra, presenta la possibilità di fare funzionare due gruppi di altoparlanti per la riproduzione in stereo in due ambienti separati, oppure disposti per il suono spaziale 4D. Vengono rispettate le prescrizioni per le irradiazioni conformi alle norme VDE, SEV, DEMKO e SEMKO.

Similmente alle valvole, che furono soppiantate quasi del tutto dai transistori, anche i semiconduttori discreti furono gradualmente sostituiti dai circuiti integrati. Oltre ad una riduzione di ingombro e di costo l'integrazione permette di adottare nuovi concetti e di sviluppare nuovi circuiti che altrimenti sarebbero stati realizzati con grande complessità. Dato il progressivo sviluppo della tecnica, è ormai pressochè impossibile giudicare la qualità e le prestazioni di un moderno ricevitore radio dal solo numero dei circuiti e dei semiconduttori. Si pensi che con un unico moderno filtro ceramico impiegato nei stadi di FI, si rimpiazza un gran numero di circuiti integrati oppure di filtri di banda esplicando pressochè completamente la funzione della selezione dei segnali. Analogamente dicasi per i circuiti integrati. Essi contengono un gran numero di transistori, di diodi, ecc, disposti con una tecnica completamente diversa, neppure, paragonabile con quella convenzionale dei circuiti a semiconduttore. Secondo il grado di integrazione, con i circuiti integrati è possibile formare unità complete di amplificazione compresi gli stadi periferici.

L'RTV 820 HiFi è in esecuzione a leggido sul quale gli strumenti sono disposti come su un cruscotto. Sulla parte frontale si trovano i tasti per la scelta delle gamme, per la commutazione dei gruppi di altoparlanti, delle stazioni fisse, del controllo automatico di sintonia (AFC) e del dispositivo di soppressione del rumore. Sotto uno sportello, armonicamente inserito nel campo dei tasti, è accessibile la presa per la cuffia.



La scala è illuminata col sistema della luce diffusa. Sulla parte inferiore del gruppo degli strumenti si trovano i controlli con cursori lineari, per il bilanciamento 4 D, il bilanciamento stereo, il controllo dei bassi e degli alti e del volume. Sulla parte sinistra del cruscotto si trovano i campi indicatori per 4 D e per stereo, in mezzo lo strumento indicatore di sintonia e a destra i due strumenti logaritmici per la misura del livello delle uscite per gli altoparlanti.

La sintonia viene effettuata col bottone «a sintonia veloce» posto sul fianco destro della custodia che, occorrendo può venire estratto. Sulla parte posteriore si trovano le varie prese di attacco. La custodia è in materiale plastico e consta di due parti separabili. Il telaio con i suoi componenti è articolato in maniera evidente e controllabile ed è facilmente accessibile per le revisioni. Il supporto per gli strumenti è asportabile svitando una vite. I collegamenti sono provvisti di connettori ad innesto e hanno una lunghezza tale che gli strumenti possono funzionare anche posti vicino al telaio. La piastra dei controlli è ramata su ambedue i lati (sistema RC-204) per cui tutti i fori hanno un contatto passante.

L'amplificatore integrato FI per FM si trova sotto il relativo convertitore ed è racchiuso in uno schermo fa sopprime i rumori di commutazione. Tutte le lampadine per indicazione e per illuminazione sono del tipo ad innesto.

Sul Preomat le frequenze da sintonizzare si leggono su nastri che si

muovono davanti alle finestrelle delle scale. Le stazioni vengono predisposte mediante dischetti manovrabili sul bordo posti sotto i tasti ciascuno dei quali è accoppiato al rispettivo dischetto.

In questo modo non essendovi nel RTV 820 HiFi gruppi con impiego multiplo, tutti gli stadi possono venire dimensionati per la loro funzione col rendimento ottimo.

L'apparecchio risultò così chiaramente disposto in unità funzionali che descriviamo ora singolarmente.

a) L'alimentazione

Il trasformatore, il cui primario è avvolto col sistema Philbert, è inseribile sul 110-130-220-240 V~. Per il cambio della tensione e per la sostituzione dei fusibili occorre sollevare la parte superiore della custodia. Allo scopo di evitare induzioni causate da irradiazioni nell'amplificatore BF, il trasformatore è completamente incapsulato e circondato con uno schermo.

La tensione stabilizzata di circa + 15 V per gli stadi BF viene prelevata dal trasformatore di potenza dato che l'assorbimento dei CI è più elevato in confronto di circuiti convenzionali. Così per esempio l'amplificatore per FI con il TCA 420 A può assorbire da solo fino a 35 mA. Inoltre il transistor T 20 (BD 135) che serve da stabilizzatore e da filtro, alimenta pure le lampadine indicatrici per stereo e per 4 D.

Il più importante requisito che deve presentare l'alimentatore è quello di generare la tensione continua stabilizzata di + 30 V che serve per la sintonizzazione del convertitore FI

ottenuta mediante varicap. I requisiti per la stabilità e per il livellamento di questa tensione continua sono rigorosissimi. Quando si pensi che una variazione della tensione principale (+ 30 V) di circa 3 mV produce una dissintonizzazione di 1 kHz si comprende facilmente come per la tensione di sintonia sia necessaria una elevatissima attenuazione del ronzio e del rumore che devono venir portati a valori appena misurabili. Nel contempo sono richiesti una grande costanza di sintonia a lungo termine specialmente rispetto alle variazioni termiche ed un tempo di avviamento al momento dell'inserzione il più breve possibile (fig. 1).

Non è possibile raggiungere detti risultati particolari adottando soluzioni primitive. Appunto per raggiungere questi elevati requisiti fu studiato il circuito integrato TCA 530 il quale presenta inoltre altre funzioni ausiliarie. Il circuito di stabilizzazione vero e proprio consta di un prestabilizzatore disposto in derivazione, seguito da un regolatore disposto in serie il quale è resistente a cortocircuiti permanenti. Si possono così livellare oscillazioni nella ten-

del campo di tenuta (ca. ± 270 kHz). Per una maggiore indipendenza dalla temperatura esterna e per raggiungere velocemente le tensioni nominali necessarie (massima deviazione ± 150 mV dopo 2 s) nel TCA 530 è incorporato un proprio riscaldatore. Questo si controlla in modo che il Chip del semiconduttore dopo un brevissimo tempo raggiunge una temperatura costante. La corrente per il riscaldamento viene prelevata tramite raddrizzamento, dall'avvolgimento di 12 V della lampadina e durante l'inserzione può sopportare fino a 300 mA.

Nonostante l'aumento della tensione all'uscita del CI sia veloce, durante l'inserzione dell'apparecchio si producono dei rumori di disturbo poiché il ricevitore percorre tutta la scala a partire dalle frequenze basse fino alla stazione sintonizzata. Lo stesso effetto si forma anche inserendo le stazioni prefissate perchè la tensione di sintonia passa da un valore all'altro. A tale scopo durante l'inserzione o le commutazioni l'amplificatore FI viene commutato sul dispositivo di silenziamento. Il commutatore di silenziamento nel TCA 530

consta di un transistor che pone a massa il collegamento di commutazione. Questo transistor viene pilotato con due criteri:

anzitutto dal riscaldatore che, raggiunta la temperatura nominale, apre l'interruttore di silenziamento e inoltre da una costante di tempo esterna da scegliere liberamente. Questa nel RTV 820 HiFi è costituita da R 99 (3,3 M Ω) e da C 96 (0,47 μ F).

Nel passaggio da una stazione fissa ad un'altra il contatto N del preamplificatore provvede ad effettuare il corto circuito del silenziatore.

b) L'amplificatore BF

L'amplificatore BF è costruito col sistema già noto cosicché sarà sufficiente accennare solo a qualche punto.

Particolare cura fu rivolta a ridurre le induzioni AF proniente specialmente dalle connessioni. Quelle raccolte dal cavo del pick-up, del registratore e dell'altoparlante, non possono venire rivelate dai diodi della base dei transistori posti in posizioni critiche poiché questi sono shuntati con capacità.

La commutazione BF all'ingresso è effettuata in modo che ogni sorgente sonora non utilizzata venga cortocircuitata eliminando qualsiasi disturbo da diafonia.

Il preamplificatore è commutabile per pick-up magnetico oppure per quello a cristallo/registratore/radio. La sensibilità per il pick-up magnetico con equalizzatore è di 2 mV per 1 kHz ossia è relativamente alta e si presta pure per pick-up ad alta qualità aventi una piccola tensione di uscita.

Il controllo dei volumi e dei toni forma un'unità posta su di un unico circuito stampato. Le caratteristiche delle variazioni dei toni hanno un andamento flessuoso con un tratto lineare nella zona centrale del percorso.

L'amplificatore finale è equipaggiato con transistori di potenza in esecuzione «Case 199-04» i quali per la potenza nominale di 11/15 W possono ancora funzionare senza dispositivo di corto circuito automatico. Per

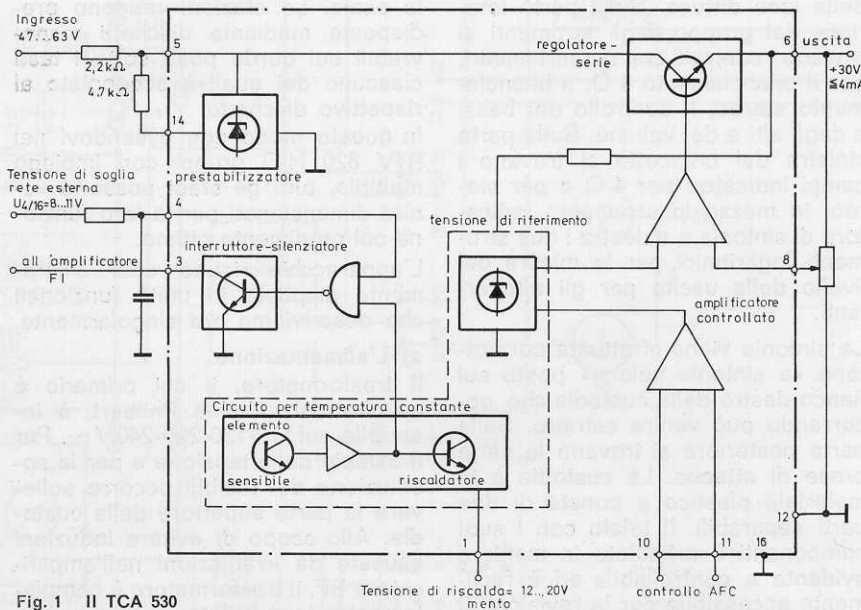
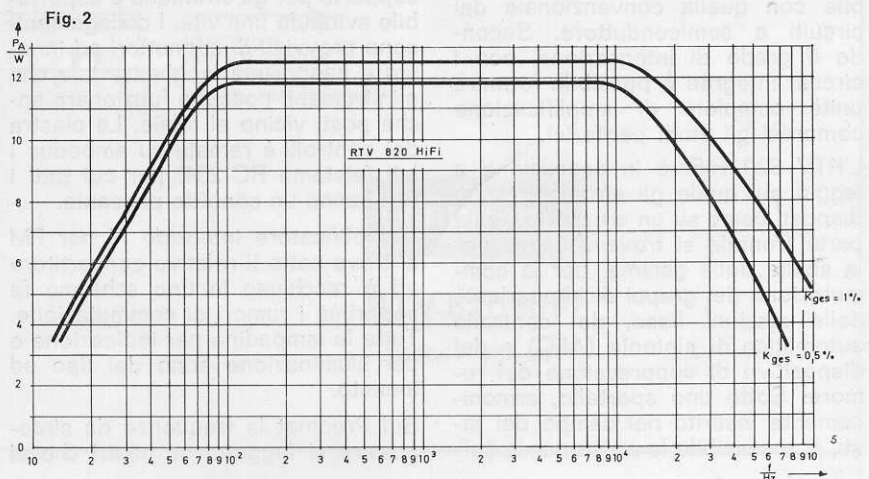


Fig. 1 Il TCA 530

sione di entrata, anche elevate. Il generatore della tensione di riferimento pure integrato e la tensione di confronto regolabile all'uscita del CI pilotano, attraverso un amplificatore operazionale, il regolatore-serie. In questo punto viene derivato pure il circuito per AFC ossia per la tensione di sintonia. La disposizione impiegata offre il vantaggio di sintonizzare non solo l'oscillatore ma anche il circuito intermedio. La deviazione di frequenza e la pendenza di sintonia del AFC si mantengono costanti pressocchè su tutta la gamma FM. Una apposita limitazione della deviazione di frequenza nel CI determina la grandezza e il valore



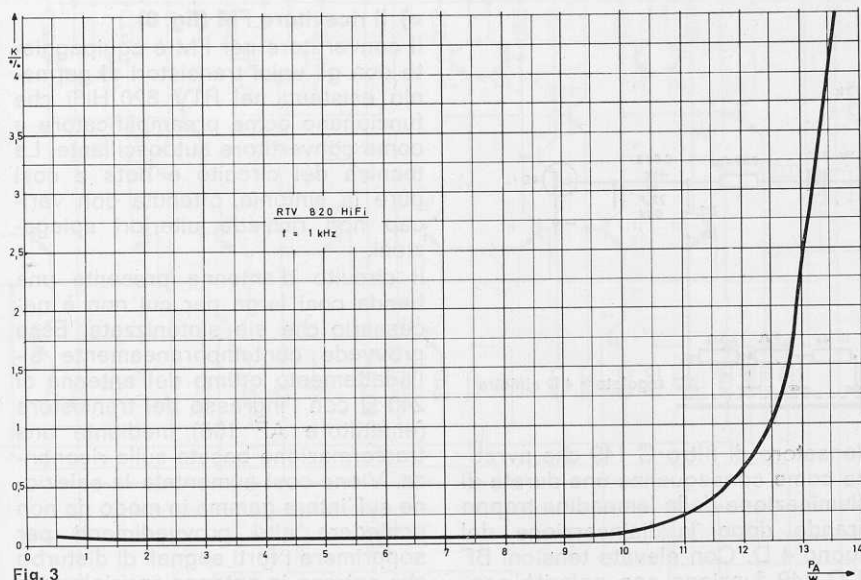


Fig. 3

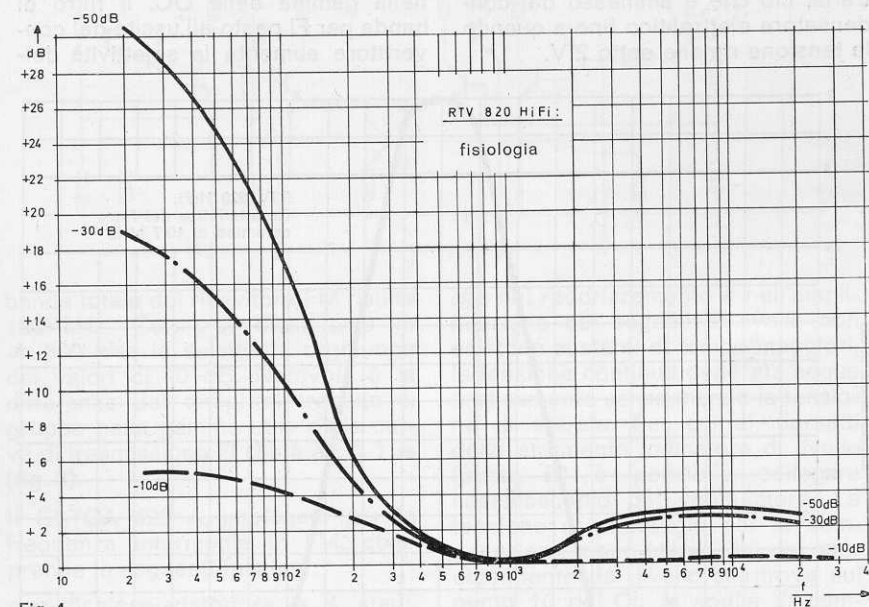


Fig. 4

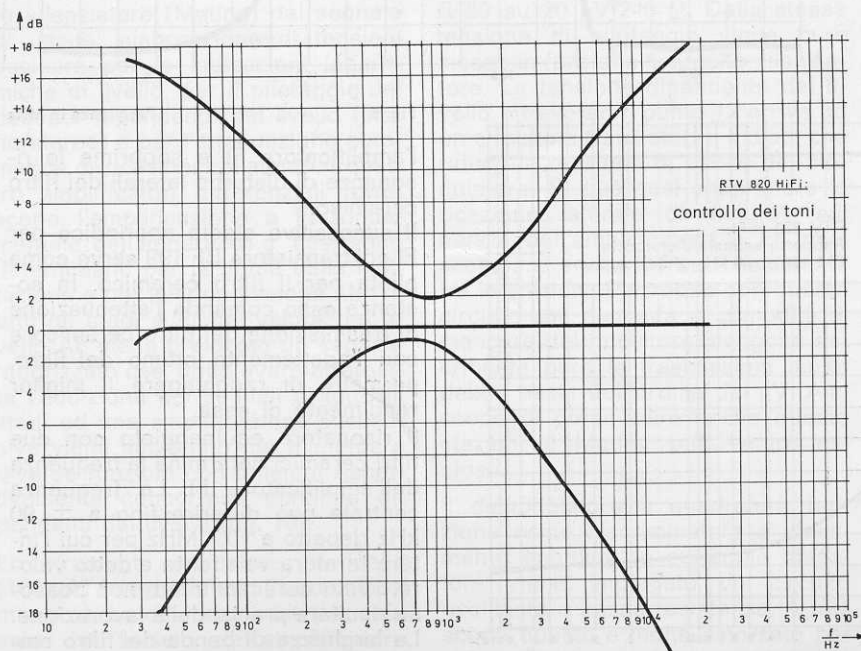


Fig. 5

la protezione contro il sovrariscaldamento sul radiatore è posto un interruttore termico per 95° il quale, cessato il sovrariscaldamento, si reinserisce automaticamente. La controreazione lineare serve contemporaneamente per il bilanciamento in stereo. La regolazione del bilanciamento avviene in modo che la potenza totale dei due canali rimane pressochè costante per qualsiasi posizione del regolatore.

c) Commutazione degli altoparlanti e misuratore di livello

All'RTV 820 HiFi possono venire collegati due gruppi separati di altoparlanti stereo posti in locali diversi e inseriti singolarmente oppure assieme. Affinchè le impedenze di carico degli stadi finali non diventino troppo piccole, durante il funzionamento dei due gruppi di altoparlanti, in serie all'uscita dell'amplificatore, vengono inseriti dei resistori da 1,5 Ω. Nel funzionamento in 4 D questi resistori sono in serie agli altoparlanti posti anteriormente mentre gli altoparlanti posteriori sono collegati attraverso la suddetta rete direttamente o secondo la posizione del bilanciatore 4 D, parimenti attraverso resistori di smorzamento. Il regolatore di bilanciamento 4 D sul fermo sinistro disinserisce gli altoparlanti anteriori. Quando è inserito il gruppo II degli altoparlanti il 4 D è sempre inserito. Mediante questo dispositivo di blocco tutti i sei altoparlanti collegabili rimangono inseriti contemporaneamente ma non possono venire fatti funzionare contemporaneamente.

Gli strumenti per il livello sono dei misuratori di cresta con un tempo di salita veloce e un tempo di discesa lungo. E' così possibile ottenere una comoda indicazione del picco di pilotaggio dando l'utente la possibilità di eliminare con sicurezza i sovrapiotaggi dell'amplificatore (fig. 6).

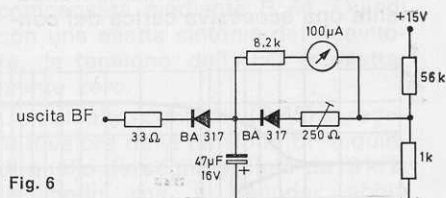


Fig. 6

Gli strumenti sono tarati per una potenza nominale corrispondente a 0 dB. Allo scopo di poter rilevare anche le tensioni più piccole quali si presentano con potenze inferiori a 30...40 dB, la tensione di soglia dei diodi è compensata con una pre-polarizzazione.

d) Indicazioni in 4 D (fig. 7)

Nelle condizioni su esposte con un dispositivo di blocco delle uscite degli altoparlanti delle diverse funzioni sarebbero stati necessari più contatti di commutazione per assicurare una indicazione univoca. In

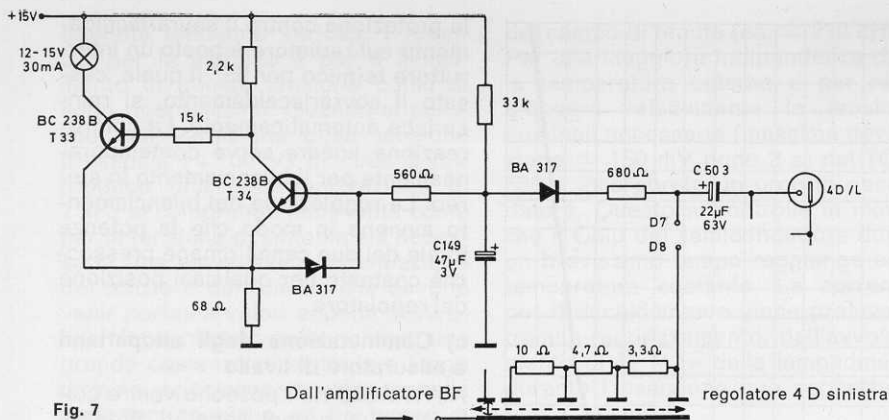


Fig. 7

questo caso come indicatore fu utilizzato il passaggio di corrente attraverso le connessioni dell'altoparlante. I due transistori sono collegati come trigger di Smith e ciò per evitare una inserzione lenta della lampada determinata dalla carica e dalla scarica dei condensatori elettrolitici C 503 e C 149. Una difficoltà si ha nel fatto che al pilotaggio possono venire sovrapposte delle tensioni BF fino a 30 V_{pp} che non dovrebbero influenzare l'accensione dell'indicatore. Se 4 D non è in funzione sia perchè esso è in posizione sul fermo di sinistra oppure per inserzione del gruppo II (D 7 / D 8 aperto) il transistor T 34 riceve la corrente di base attraverso R 187 e blocca T 33. Col 4 D inserito esiste un passaggio di corrente continua attraverso D 7 / D 8, il regolatore 4 D e i resistori posti sull'uscita dell'amplificatore sinistro (l'altoparlante davanti a sinistra, partitore della cuffia); la tensione di base di T 34 scende fino a che il trigger si commuta e si accende la lampadina. Le semionde positive della tensione BF sovrapposte vengono bloccate mediante D 17, le negative caricano C 149. Il diodo D 16 limita questa tensione su valori che risultano molto più bassi della U_{be} del T 34 evitando contemporaneamente una eccessiva carica del con-

densatore di filtro C 149 che avrebbe come conseguenza una durata di illuminazione della lampadina troppo grande dopo la disinserzione del suono 4 D. Con elevate tensioni BF il C 149 funziona con polarità contraria, ciò che è ammesso dal condensatore elettrolitico fino a quando la tensione rimane sotto 2 V.

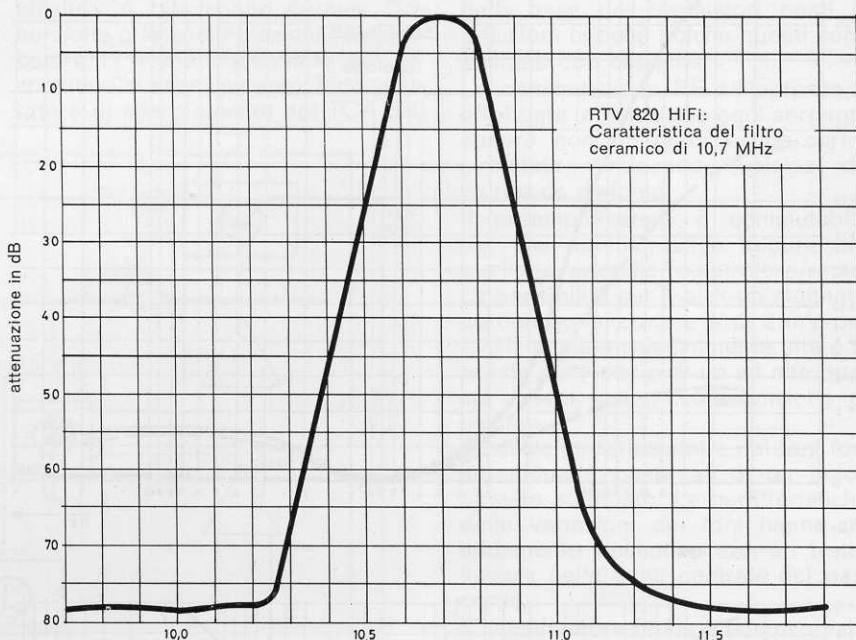


Fig. 9

Frequenza in MHz

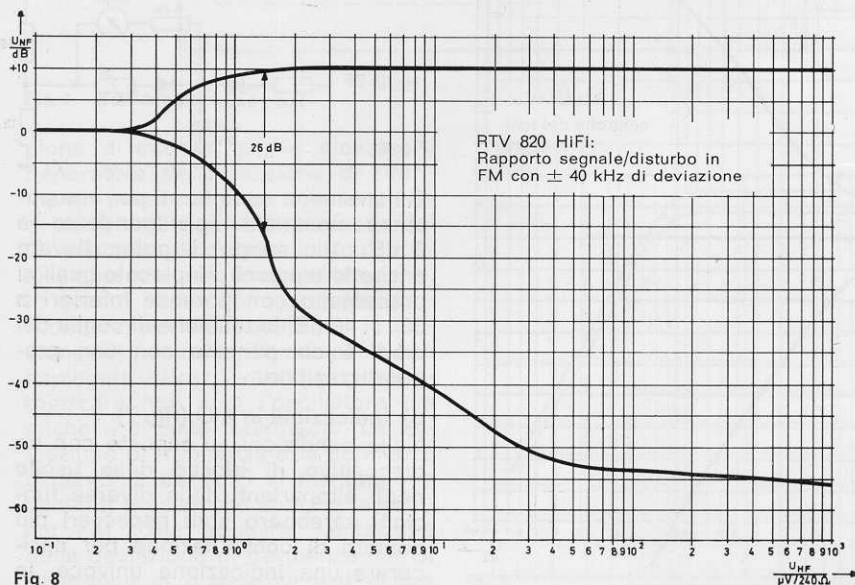


Fig. 8

l'amplificatore FI e sopprime le risonanze di disturbo laterali del filtro ceramico.

Il successivo stadio aperiodico per FI col transistor BF 199 serve come pilota per il filtro ceramico. In sostanza esso comanda l'attenuazione di trasmissione del filtro ceramico e con l'adattamento ottimo del filtro, permette di raggiungere il miglior rendimento di essa.

Il risonatore equipaggiato con due filtri ceramici determina la frequenza dell'amplificatore FI. La frequenza centrale può differire fino a ± 90 kHz rispetto a 10,7 MHz per cui l'intera taratura va riferita a detto valore. I filtri ceramici infatti non possono risultare precisi dalla lavorazione. La larghezza di banda del filtro ammonta a 220 kHz e la larghezza della

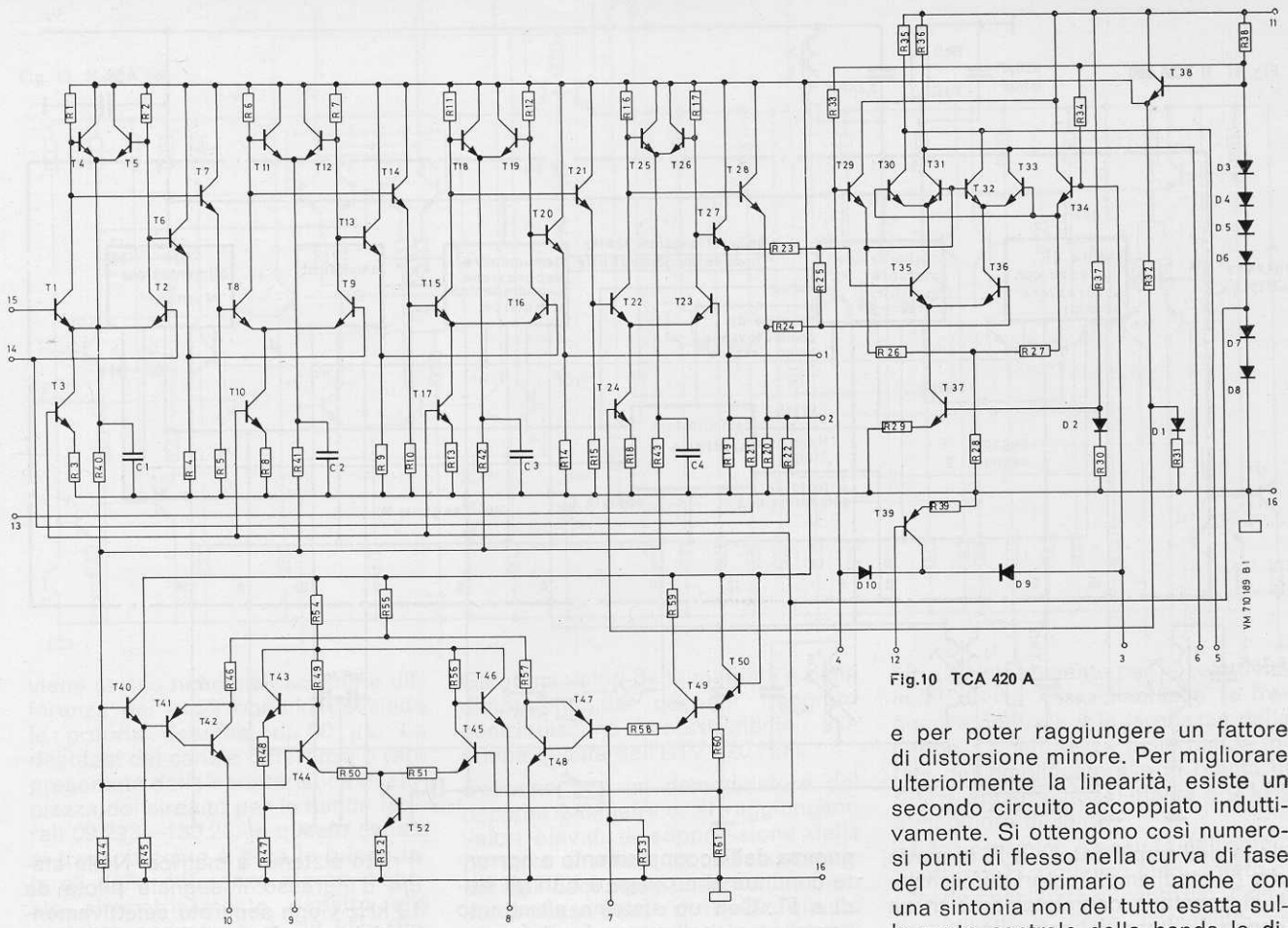


Fig.10 TCA 420 A

banda totale del ricevitore FM risulta 180 kHz. Con una dissintonia di ± 300 kHz la selettività raggiunge dei valori di 40 dB. Notevole è la differenza dei tempi di transito di gruppo nella gamma utile della curva di trasmissione FI che è $\Delta \tau < 1 \mu s$ (fig. 9).

Il CI-TCA 420 A, impiegato per la frequenza intermedia in FM, comprende le seguenti funzioni:

amplificatore-adattatore a 4 stadi, demodulatore FM simmetrico, circuito silenziatore (Muting) del segnale di uscita, elaborazione di tensioni ausiliare per le indicazioni logaritmiche di livello, per il pilotaggio del decoder dipendente dal livello (mono/stereo) e per l'attenuazione automatica di ricezioni collaterali. I quattro amplificatori differenziali forniscono l'amplificazione a FI fondamentale dell'apparecchio. Essi sono determinanti per la bontà della limitazione e per la soppressione AM. In tutti gli stadi a FI dal valore del livello AF viene prelevato un segnale raddrizzato che, dopo effettuata l'addizione dei segnali di tutti gli stadi ed una amplificazione successiva viene impiegato per alimentare diverse funzioni con tensioni rispettivamente concorrenti continue dipendenti dal livello (fig. 10).

Lo strumento indicatore di livello (100 μA) è regolabile sulla sua corsa massima. La deviazione iniziale causata dal fruscio dell'amplificatore viene soppressa (R 37, R 41). Dato

che nel raddrizzamento e nell'amplificazione dei segnali di livello non esistono costanti di tempo maggiori, la tensione continua generata segue praticamente senza inerzia la tensione di entrata. Per cui ai morsetti dello strumento indicatore di livello (punto B) è possibile collegare l'oscilloscopio del vobbolatore. La tensione di pilotaggio per la commutazione mono-stereo del decoder dipendente dal livello si ritrova sul punto 10 del CI; la soglia di commutazione viene regolata mediante R 39 su 20 $\mu V/240 \Omega$. Dalla stessa tensione di pilotaggio viene pure messo in funzione il circuito silenziatore. La tensione dipendente dal livello attraverso il punto 12 arriva ad un circuito a transistori e a diodi che riduce la tensione di uscita dal modulatore. Si può così sopprimere la ricezione laterale di disturbo sui fianchi dell'amplificatore a FI; così scompare anche il fruscio esistente fra le stazioni. Purtroppo con questo circuito che aumenta la comodità di manovra del ricevitore, vengono sacrificate pure le trasmissioni molto deboli ossia dell'ordine dei μV . Allo scopo di poter udire anche queste stazioni il Muting può venire escluso.

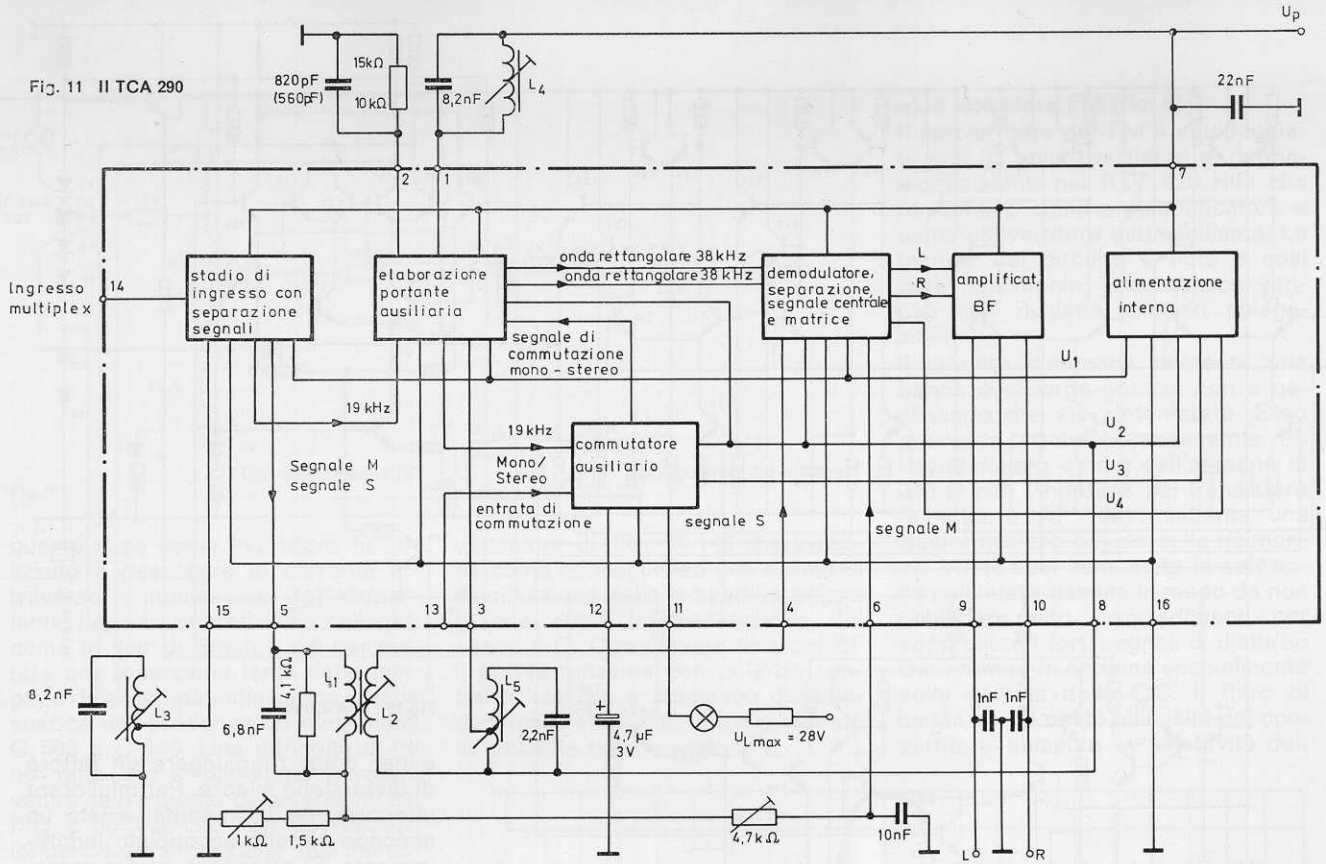
Il demodulatore a quadratura funziona come discriminatore a sfasamento angolare in cui come sfasatore viene impiegato un circuito oscillante a bassa resistenza. A tale scopo questo è molto smorzato per poter sopprimere il rumore di fondo

e per poter raggiungere un fattore di distorsione minore. Per migliorare ulteriormente la linearità, esiste un secondo circuito accoppiato induttivamente. Si ottengono così numerosi punti di flesso nella curva di fase del circuito primario e anche con una sintonia non del tutto esatta sulla parte centrale della banda la distorsione complessiva rimane bassa. Il demodulatore che ha una resistenza ohmica relativamente bassa, oltre alla BF fornisce una tensione continua simmetrica che nella sintonizzazione segue la curva ad S e nella parte centrale della banda è zero. Questa tensione dopo il filtraggio di BF viene utilizzata per il controllo automatico di sintonia. Date le piccole inevitabili dissimmetrie nel modulatore causate dalle tolleranze dei resistori, ecc posti nel circuito, con una sintonia esatta sulle uscite può subentrare una differenza di tensione continua (< 350 mV) che viene compensata mediante R 44. Quindi con una esatta sintonia del ricevitore, la tensione dell'AFC è esattamente zero.

Con un altro controllo (R 45) si regola il valore della tensione BF e quindi quello del segnale pilota da 19 kHz in modo che il decoder abbia sempre una riserva sufficiente per la commutazione anche in condizioni sfavorevoli di ricezione. Viene inoltre eliminato un persistente sfarfallio della lampadina stereo causata dalla eccessiva sensibilità durante la sintonizzazione del ricevitore.

Per sopprimere i rumori che si producono durante l'inserzione dell'apparecchio o durante la commutazione delle stazioni prefissate si potrebbe impiegare il circuito del Muting; in questo caso però si ricorre ad un altro sistema ossia si riduce l'amplificazione a FI a zero variando il punto di lavoro della corrente con-

Fig. 11 II TCA 290



tinua dell'amplificatore a FI in modo che gli stadi amplificatori differenziali si spostano completamente in un senso. La base del primo stadio amplificatore viene mandata a massa con un collegamento tramite una costante di tempo (R 33, C 54), l'altro transistor (ingresso AF) assorbe la corrente massima ammissibile e in questa condizione in conse-

guenza dell'accoppiamento a corrente continua si propaga a tutti gli stadi a FI. Con un sistema altrettanto semplice viene messo fuori funzionamento l'amplificatore a FI in AM.

f) Decoder stereo con filtri passa-basso

Il Decoder stereo è equipaggiato con TCA 290 A e funziona secondo

il noto sistema a matrice. Nello stadio d'ingresso il segnale pilota da 19 kHz viene separato selettivamente dal segnale multiplex e durante l'elaborazione della portante ausiliaria viene ulteriormente amplificato e raddoppiato (fig. 11). Questa portante da 38 kHz comanda il demodulatore mediante un'onda rettangolare. Il segnale residuo del multiplex

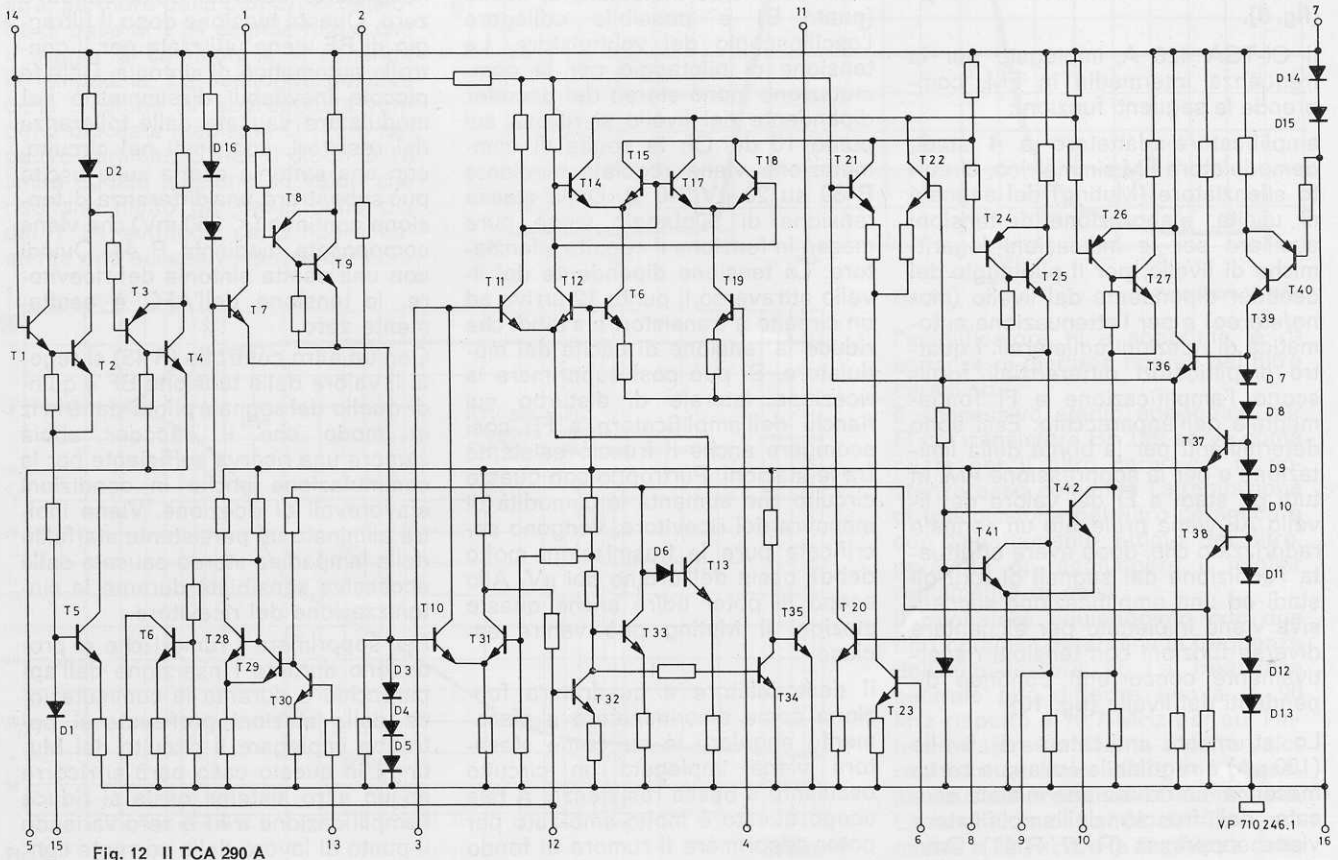
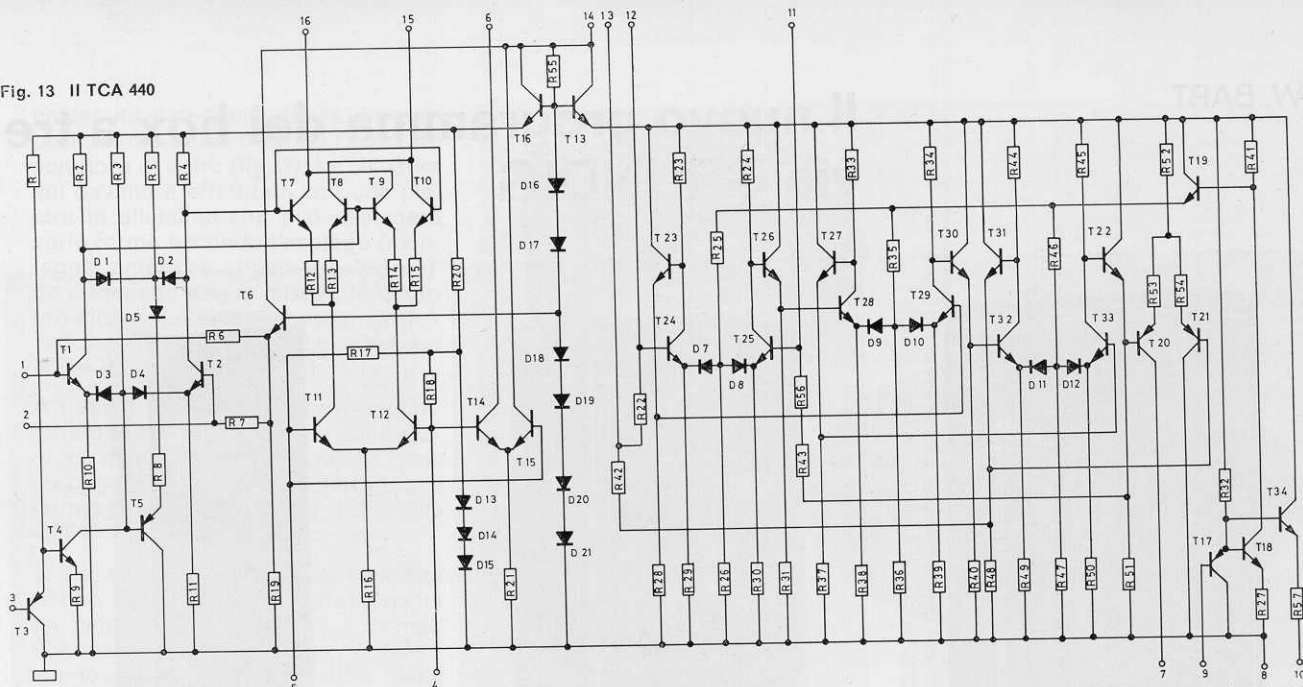


Fig. 12 II TCA 290 A

Fig. 13 II TCA 440



viene scisso nei canali somma e differenza dei quali ognuno possiede la propria deenfasi di 50 μ s. La deenfasi del canale differenza è rappresentata dalla caratteristica di ampiezza del circuito per le bande laterali 09,223—150,21. In questo canale si trovano come è noto le bande laterali delle differenze stereo disposte simmetricamente rispetto alla portante soppressa di 38 kHz (fig. 12). Le frequenze di modulazioni superiori hanno una distanza corrispondentemente maggiore dalla portante e vengono dunque fortemente ridotte dai fianchi discendenti del circuito, ciò che con un dimensionamento opportuno dello smorzamento del circuito corrisponde ad una deenfasi di 50 μ s. Per raggiungere una diafonia ottima il segnale somma viene allineato in valore e in fase al segnale modulato differenza. Il segnale che si forma dalla matrice L e R viene successivamente amplificato cosicchè il decoder presenta, dall'ingresso Multiplex fino all'uscita, un'amplificazione di 10 dB con una deviazione di \pm 75 kHz ed è disponibile per un'ulteriore elaborazione una tensione BF (1 kHz) di ca. 900 mV.

Il decoder contiene un commutatore automatico mono-stereo che viene comandato dalla frequenza pilota e dal livello AF. La soglia del livello di commutazione è circa 1 V. Inviando sul punto 13 del CI una tensione continua $>$ 1,3 V il decoder passa con sicurezza su mono. Ciò può rendersi necessario, premendo il tasto mono, con trasmissioni stereo particolarmente deboli che presentano un notevole fruscio in stereo. La commutazione mono del CI avviene bloccando l'amplificazione della portante ausiliaria e il canale differenza. Tramite un transistor di commutazione si commuta una lampadina che indica la rispettiva condizione di funzionamento del decoder.

Gli ottimi valori della diafonia e della distorsione del decoder integrato contribuiscono notevolmente alla buona qualità dell'RTV 820 HiFi.

Sebbene con un demodulatore del decoder simmetrico, si raggiungano valori elevati di soppressione della portante ausiliaria, in ciascun canale BF del decoder è inserito un filtro attivo passa-basso di 15 kHz; questo elimina i residui delle bande laterali di disturbo e aumenta la soppressione dei residui di 19 kHz e 38 kHz

g) Sezione AM (fig. 13)

Il circuito integrato TCA 440 contiene gli stadi necessari per una buona ricezione in AM. La tensione di alimentazione viene stabilizzata a 9 V poiché per questo valore si hanno le migliori condizioni di funzionamento. L'RTV 820 HiFi non possiede l'antenna a ferrite. Per tale ragione il preselettore fu calcolato con cura e per l'accoppiamento all'antenna fu impiegato il tipo induttivo ad elevata impedenza. La sensibilità è così alta che con una antenna ausiliaria come per esempio l'antenna di dotazione, si possono ottenere dei buoni risultati di ricezione. Il pilotaggio del pre stadio AF sulle tre gamme è simmetrico. Il convertitore, data la sua costruzione simmetrica, possiede due uscite a FI. Su una esiste un circuito accordato in FI dal quale quando il livello di ingresso è molto alto, viene prelevata una tensione di controllo per il pre stadio AF. Nonostante la grande sensibilità è possibile così elaborare tensioni in arrivo elevate ossia di più volt con un'alta modulazione; persino per valori AF di 3 V e con una modulazione dell'80%, dopo la demodulazione, la distorsione in BF si mantiene inferiore al 3%.

Sull'uscita della seconda FI tramite un circuito a bassa resistenza viene effettuato l'adattamento al doppio filtro ceramico di 460 kHz. Questo

filtro è determinante per la selettività in FI di cui esso stabilisce la frequenza centrale e la larghezza della banda. La larghezza della banda totale dell'amplificatore a FI risulta di 5 kHz appena, la selettività a 9 kHz è maggiore di 35 dB.

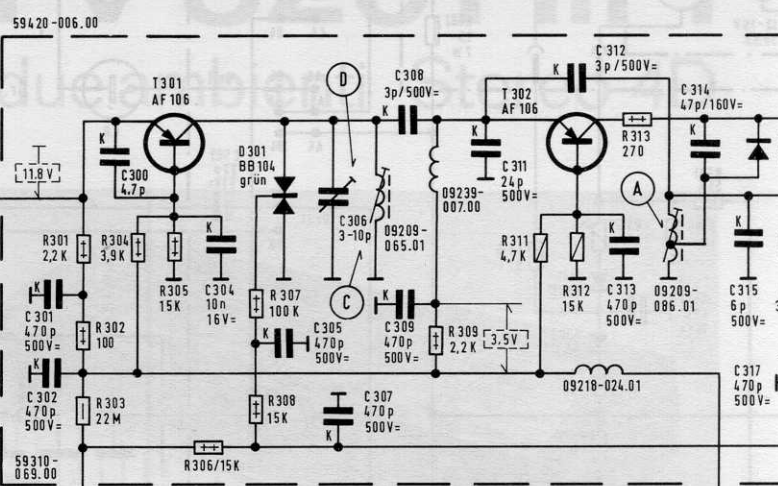
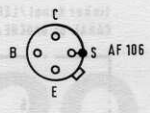
Il filtro ceramico è seguito dall'amplificatore a FI a quattro stadi dotato di grande possibilità di controllo. Come demodulatore viene impiegato un diodo non integrato. Da questo viene derivata la tensione di controllo per l'amplificatore a FI e inviata ad un amplificatore che controlla i primi tre stadi a FI e che fornisce la corrente per lo strumento indicatore di sintonia.

La BF passa attraverso un filtro passa-basso a fianchi ripidi aventi i poli a 5 kHz e successivamente al decoder stereo. Qui il segnale viene amplificato a circa lo stesso livello del segnale BF proveniente dal demodulatore FM. La deenfasi che agisce nel decoder non influisce sensibilmente sul segnale BF/AM.

Grazie alla costruzione rigorosamente simmetrica del pre stadio e del convertitore, la soppressione FI sull'ingresso AF, è molto elevata. Per cui con questo sistema non è necessario impiegare circuiti di blocco o di assorbimento in FI.

L'oscillatore integrato è costruito in maniera simmetrica e alimenta così il mescolatore che è disposto in controfase. Volendo disporre pure gli altri circuiti in maniera simmetrica occorrerebbe impiegare un gran numero di commutatori. Per questa ragione l'oscillatore funziona in modo dissimmetrico, mentre nel CI si ha nuovamente il pilotaggio del mescolatore in controfase.

Il circuito dell'oscillatore posto esternamente al CI, è molto simile ad un oscillatore a transistor e non riteniamo perciò di descriverlo. La tensione oscillante sul punto 5 del CI varia fra 100 e 150 mV.



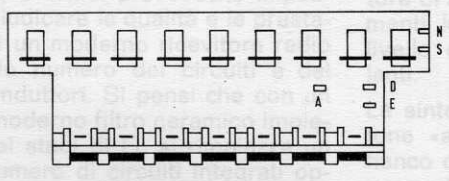
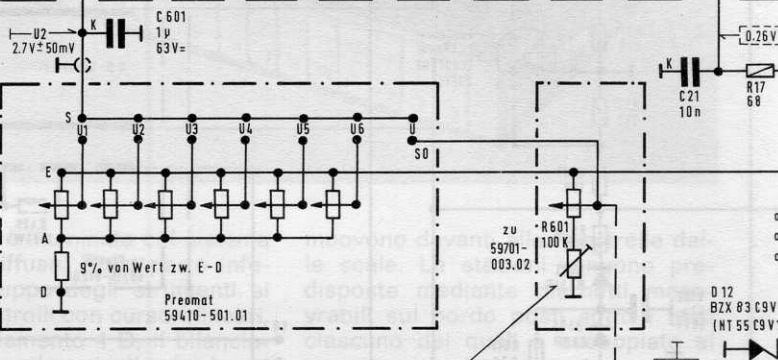
Trennstelle
SEPARATING POINT
POINTS DE SEPARATION
PUNTO DI SEPARAZIONE

U1 mit R91 auf $30V \pm 100mV$ einstellen.
U2 bei eingedrehtem Drehko auf $2,7V \pm 50mV$ mit
Fußpunktstand von R601 einstellen.
Die Reihenfolge der Spannungseinstellung ist
unbedingt einzuhalten.

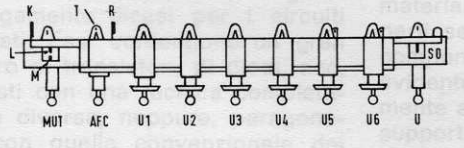
ADJUST U1 WITH CONTROL R91 TO $30V \pm 100mV$.
ADJUST U2 TO $2,7V \pm 50mV$ WITH BASE RESISTOR OF R601, THE VARICAP
BEING CLOSED. OBSERVE CORRECT SEQUENCE OF VOLTAGE ADJUSTMENTS.

REGLER U1 SUR $30V \pm 100mV$ A L'AIDE DU REGLAGE R91.
REGLER U2 SUR $2,7V \pm 50mV$ A L'AIDE DE RESISTANCE DE BASE DE
R601 LE CONDENSATEUR VARICAP ETANT FERMÉ.
VEILLER A L'ORDRE CORRECT DES MESURES DE TENSION.

TARARE U1 CON IL REGOLATORE R91 SU $30V \pm 100mV$.
TARARE U2 CON LA RESISTENZA BASE R601 PER $2,7V \pm 50mV$
E CON VARIABILE INSERITO.
LA SEQUENZA DELLE REGOLAZIONI DELLE TENSIONI VA
OSSERVATA SCRUPOLOSAMENTE.

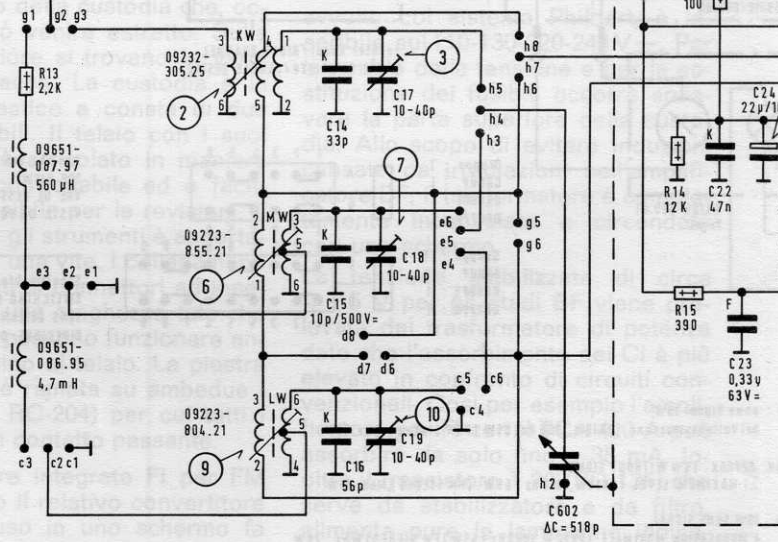


Preamat 59410-501.01



Ansicht von oben
TOP VIEW
VUE DE DESSUS
VISTA DA SOPRA

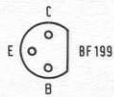
- ELKO
- Styrolflex Kondensator
- Folien Kondensator
- Keramik Kondensator
- 1/8W
- 1/3W
- 1/2W
- Drahtwiderstand
- Metalloxydschichtwiderstand
- nicht brennbar



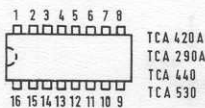
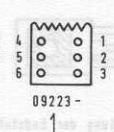
Wellenbereiche / WAVE BANDS
GAMMES D'ONDES / GAMME D'ONDA

KW - SW - OC	5,4 16,2 MHz
MW - PO - OM	510 1620 kHz
LW - OO - OL	145 350 kHz
UKW - FM	87,5 108 MHz

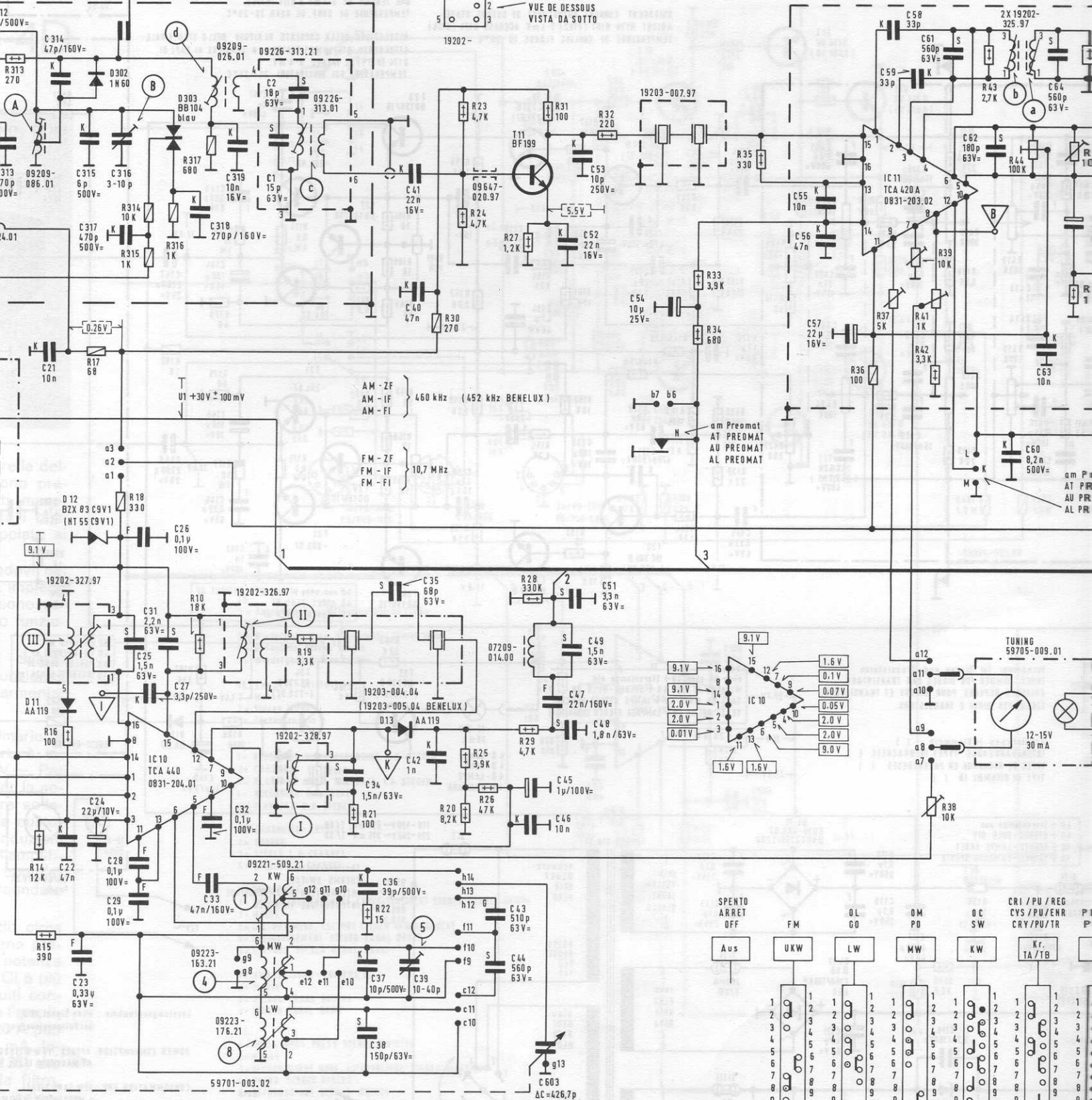
C:	10, 11, 12,	301, 302,	601, 300,	304,	305, 306, 14,	307, 17,	311, 602,	312, 313,	314, 21, 22, 315, 23, 24,
R:	12,	13, 301, 302, 303,	304,	305, 306,	307, 308,	309,	611, 311, 312,	313,	14, 16, 17, 18, 15,



Kennmarke
IDENTIFICATION MARK
MARQUE DE REPERAGE
SEGNO DI RIFERIMENTO

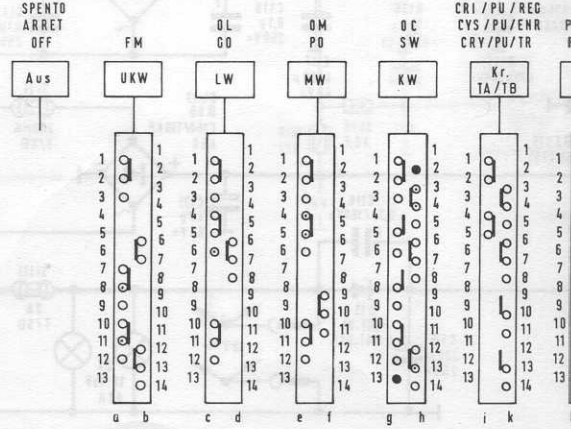
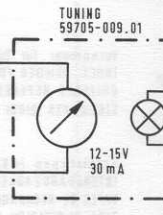
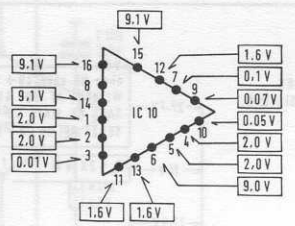


Ansicht von unten
BOTTOM VIEW
VUE DE DESSOUS
VISTA DA SOTTO



AM - ZF } 460 kHz (452 kHz BENELUX)
AM - IF }
AM - FI }

FM - ZF } 10,7 MHz
FM - IF }
FM - FI }



Spannungen, bei **AM** **FM**, mit Grundig Voltmeter (Ri = 10 M.Ω) ohne Signal gemessen, soweit nicht anders angegeben.
VOLTAGES, AT **AM** **FM**, MEASURED WITH GRUNDIG VTM (Ri = 10M.Ω) WITHOUT SIGNAL, UNLESS OTHERWISE INDICATED.
TENSIONS, AU **AM** **FM**, MESUREES AVEC GRUNDIG VOLTMETRE (Ri = 10M.Ω) SANS SIGNAL, SAUF INDICATION CONTRAIRE.
TENSIONI, PER **AM** **FM**, MISURATE SENZA SEGNALE VOLTMETRO GRUNDIG (Ri = 10M.Ω), SE NON DIVERSAMENTE SPECIFICATO.

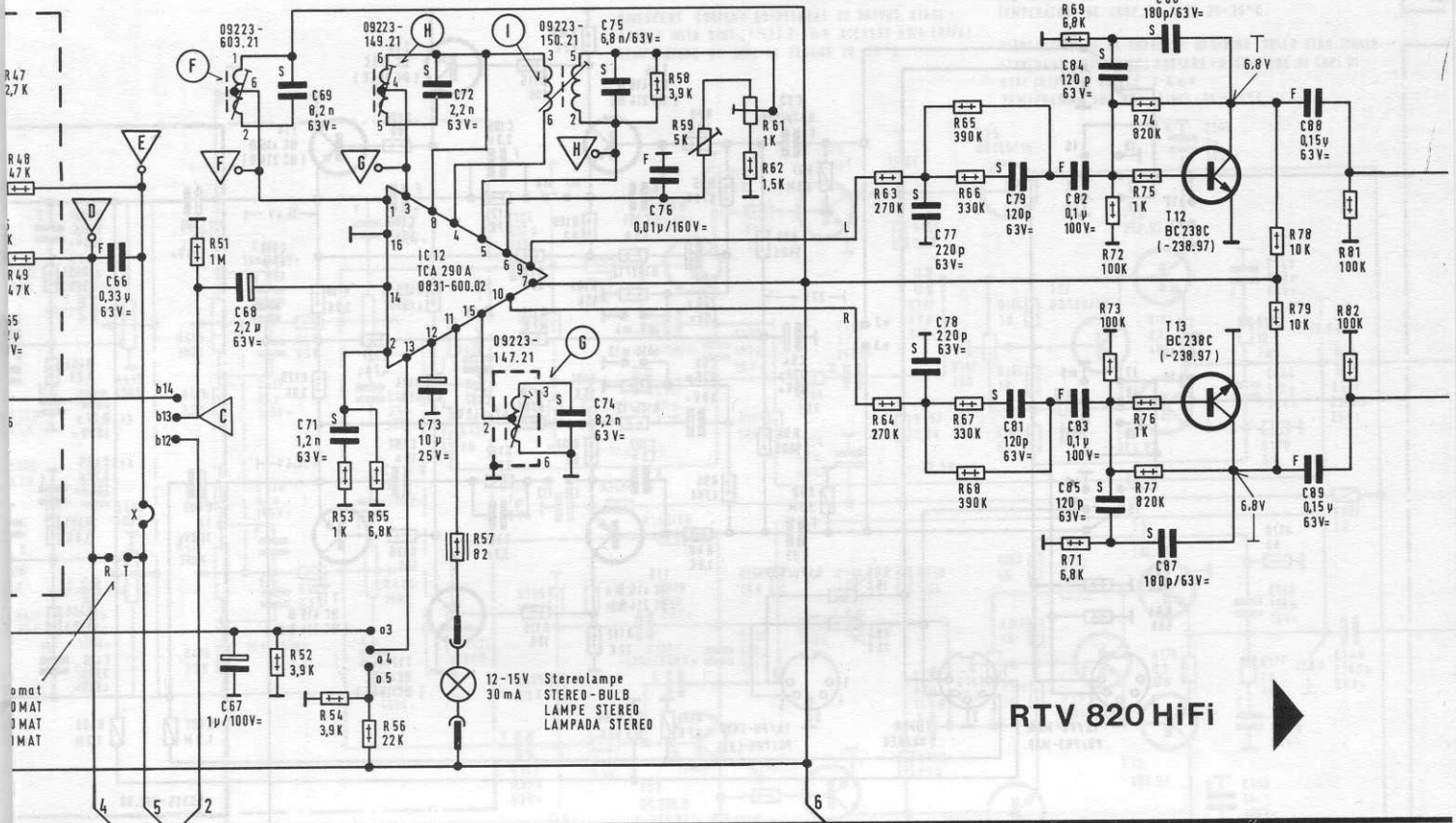
31, 32, 33, 34, 35, 36, 37, 38, 39, 40, 41, 42, 43, 44, 45, 46, 47, 48, 49, 50, 51, 52, 53, 54, 55, 56, 57, 58, 59, 60, 61, 62, 63, 64, 65
14, 15, 16, 17, 18, 19, 20, 21, 22, 23, 24, 25, 26, 27, 28, 29, 30, 31, 32, 33, 34, 35

Chassisplatte
CHASSIS BOARD
PLAQUE CHASSIS
PIASTRA CHASSIS

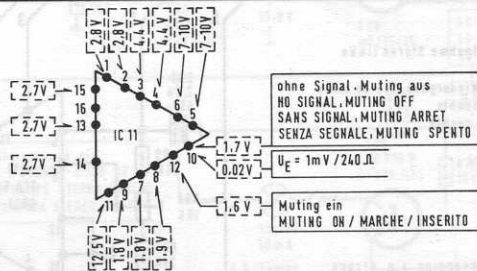
59310-065.00

für Benelux
FOR BENELUX
POUR BENELUX
PER BENELUX

59310-072.00

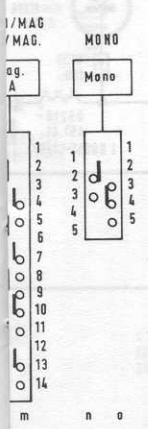


RTV 820 HiFi



12V ~

Schaltrichtung
SWITCHING DIRECTION
SENS DE COMMUTATION
DIREZIONE DELLA COMMUTAZIONE

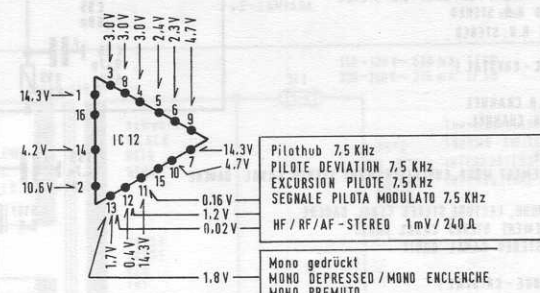


○ Kontakt oben
CONTACT AT TOP
CONTACT EN HAUT
CONTATTI DA SOPRA

○ Kontakt unten
CONTACT AT BOTTOM
CONTACT EN BAS
CONTATTI DA SOTTO

● Kontakt oben und unten
CONTACT AT TOP AND BOTTOM
CONTACT EN HAUT ET EN BAS
CONTATTI SOPRA E SOTTO

Ansicht von oben
TOP VIEW
VUE DE DESSUS
VISTA DA SOPRA

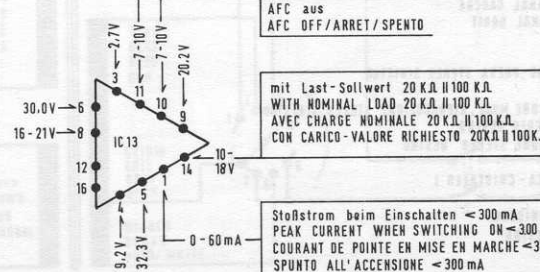


Pilothub 7.5 KHz
PILOTE DEVIATION 7.5 KHz
EXCURSION PILOTE 7.5 KHz
SEGNALE PILOTA MODULATO 7.5 KHz

HF / RF / AF - STEREO 1mV / 240 Ω

Mono gedrückt
MONO DEPRESSED / MONO ENCLENCHE
MONO PREMUTO

AFC aus
AFC OFF / ARRÊT / SPENTO



mit Last-Sollwert 20 K.Ä. II 100 K.Ä.
WITH NOMINAL LOAD 20 K.Ä. II 100 K.Ä.
AVEC CHARGE NOMINALE 20 K.Ä. II 100 K.Ä.
CON CARICO-VALORE RICHIESTO 20K.Ä. II 100K.Ä.

Stoßstrom beim Einschalten < 300 mA
PEAK CURRENT WHEN SWITCHING ON < 300 mA
COURANT DE POINTE EN MISE EN MARCHÉ < 300 mA
SPUNTO ALL'ACCENSIONE < 300 mA

67, 68, 69, 71,	72, 73,	74, 75, 76,	77, 78,	79, 81,	82, 84, 83, 85,	86, 87,
51, 52, 53, 54, 55, 56,	57,	58, 59,	61, 62,	63, 64,	65, 66, 67, 68,	69, 72, 74, 76, 71, 73, 75, 77,

R424 59703-025.01 Lautstärke/VOLUME/PUISSANCE
 R418 59703-026.01 Bass/BASS/GRAVES/BASSI
 R413 59703-027.01 Höhen/TREBLE/AIGUS/ACUTI
 R427 59703-028.01 BALANCE

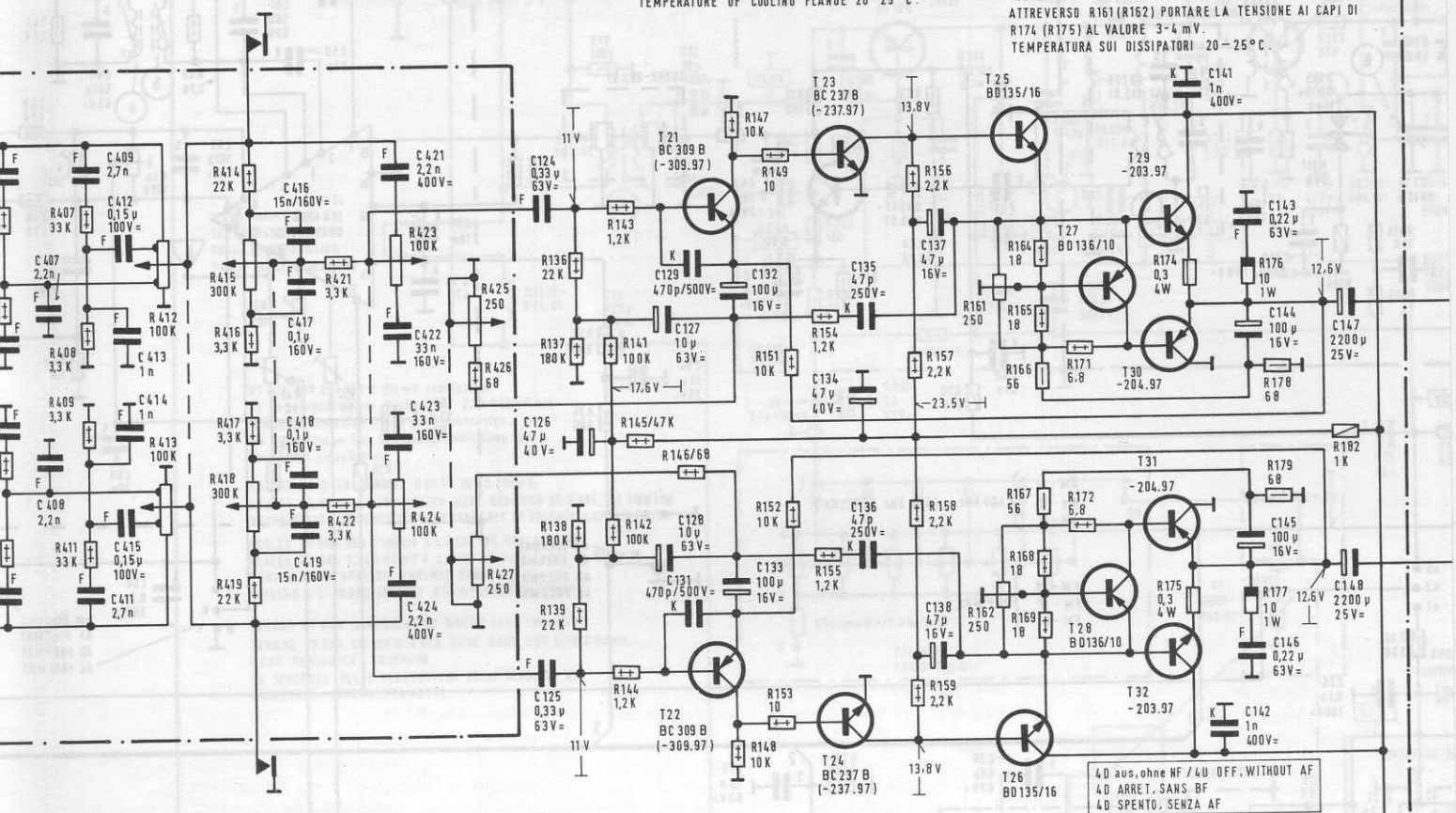


Ruhestromeinstellung der Endstufe:
 An R174 (R175) 3-4 mV mit R161 (R162) einstellen.
 Kühlfächentemperatur 20-25°C.

QUIESCENT CURRENT ADJUSTMENT OF OUTPUT STAGE:
 ADJUST WITH R161 (R162) 3-4 mV ACROSS R174 (R175).
 TEMPERATURE OF COOLING FLANGE 20-25°C.

REGLAGE DU COURANT DE REPOS DE
 L'ETAGE DE SORTIE:
 REGLER AU MOYEN DE R161 (R162)
 UNE TENSION DE 3-4 mV A R174 (R175).
 TEMPERATURE DE SURF. DE REFR. 20-25°C.

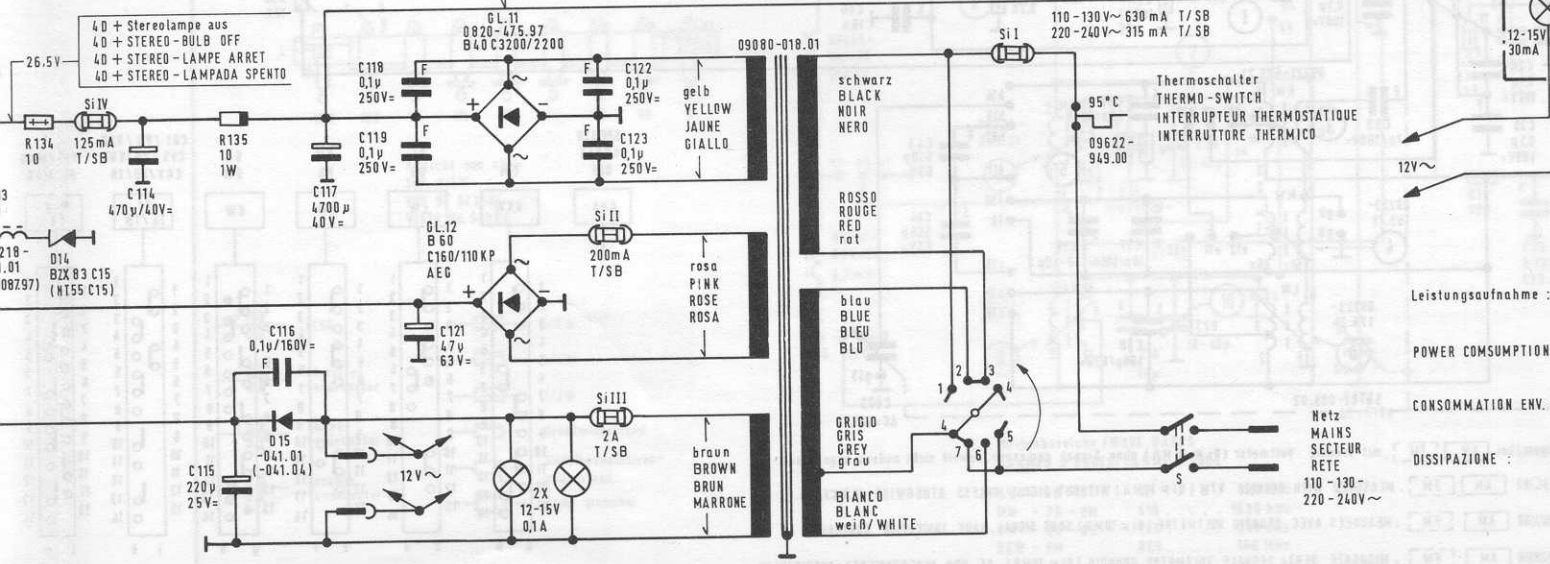
REGOLAZIONE DELLA CORRENTE DI RIPOSO DELLO STAD. FINALE:
 ATTERVERSO R161 (R162) PORTARE LA TENSIONE AI CAPI DI
 R174 (R175) AL VALORE 3-4 mV.
 TEMPERATURA SUI DISSIPATORI 20-25°C.



09654
 Vornummer für Dioden und Transistoren.
 INDEX NUMBER FOR DIODES AND TRANSISTORS.
 CHIFFRES REPERES POUR DIODES ET TRANSISTORS.
 SIGLA PER DIODI E TRANSISTORI.

ohne NF, aber 4D + Stereolampe ein
 WITHOUT AF, BUT 4D + STEREO-BULB ON
 SANS BF, MAIS 4D + LAMPADA STEREO MARCHE
 SENZA NF, MA 4D + LAMPADA STEREO INSERITO
 P_A = 2 X 10 W

Ersatztypen in Klammern ()
 INTERCHANGEABLE TYPES IN BRACKETS ()
 TYPES DE RECHANGE EN PARENTHESES ()
 TIPI DI RICAMBI IN ()



406, 113, 407, 409, 413, 114, 115, 116, 117, 416, 418, 118, 121, 421, 423, 122, 124, 126, 127, 129, 132, 134, 135, 137, 139, 141, 143, 145, 149, 147, 148, 144, 146, 142, 140, 148, 146, 144, 142, 140, 138, 136, 134, 132, 130, 128, 126, 124, 122, 120, 118, 116, 114, 112, 110, 108, 106, 104, 102, 100, 98, 96, 94, 92, 90, 88, 86, 84, 82, 80, 78, 76, 74, 72, 70, 68, 66, 64, 62, 60, 58, 56, 54, 52, 50, 48, 46, 44, 42, 40, 38, 36, 34, 32, 30, 28, 26, 24, 22, 20, 18, 16, 14, 12, 10, 8, 6, 4, 2, 0	171, 143, 145, 149, 147, 142, 144, 146, 148, 140, 138, 136, 134, 132, 130, 128, 126, 124, 122, 120, 118, 116, 114, 112, 110, 108, 106, 104, 102, 100, 98, 96, 94, 92, 90, 88, 86, 84, 82, 80, 78, 76, 74, 72, 70, 68, 66, 64, 62, 60, 58, 56, 54, 52, 50, 48, 46, 44, 42, 40, 38, 36, 34, 32, 30, 28, 26, 24, 22, 20, 18, 16, 14, 12, 10, 8, 6, 4, 2, 0	186, 176, 178, 187, 182, 177, 179, 175, 173, 171, 169, 167, 165, 163, 161, 159, 157, 155, 153, 151, 149, 147, 145, 143, 141, 139, 137, 135, 133, 131, 129, 127, 125, 123, 121, 119, 117, 115, 113, 111, 109, 107, 105, 103, 101, 99, 97, 95, 93, 91, 89, 87, 85, 83, 81, 79, 77, 75, 73, 71, 69, 67, 65, 63, 61, 59, 57, 55, 53, 51, 49, 47, 45, 43, 41, 39, 37, 35, 33, 31, 29, 27, 25, 23, 21, 19, 17, 15, 13, 11, 9, 7, 5, 3, 1, 0
---	---	---

Leistungsaufnahme :
 POWER CONSUMPTION:
 CONSOMMATION ENV. :
 DISSIPAZIONE :
 110 - 130 - 220 - 240V ~

Pegel
59705-008.01

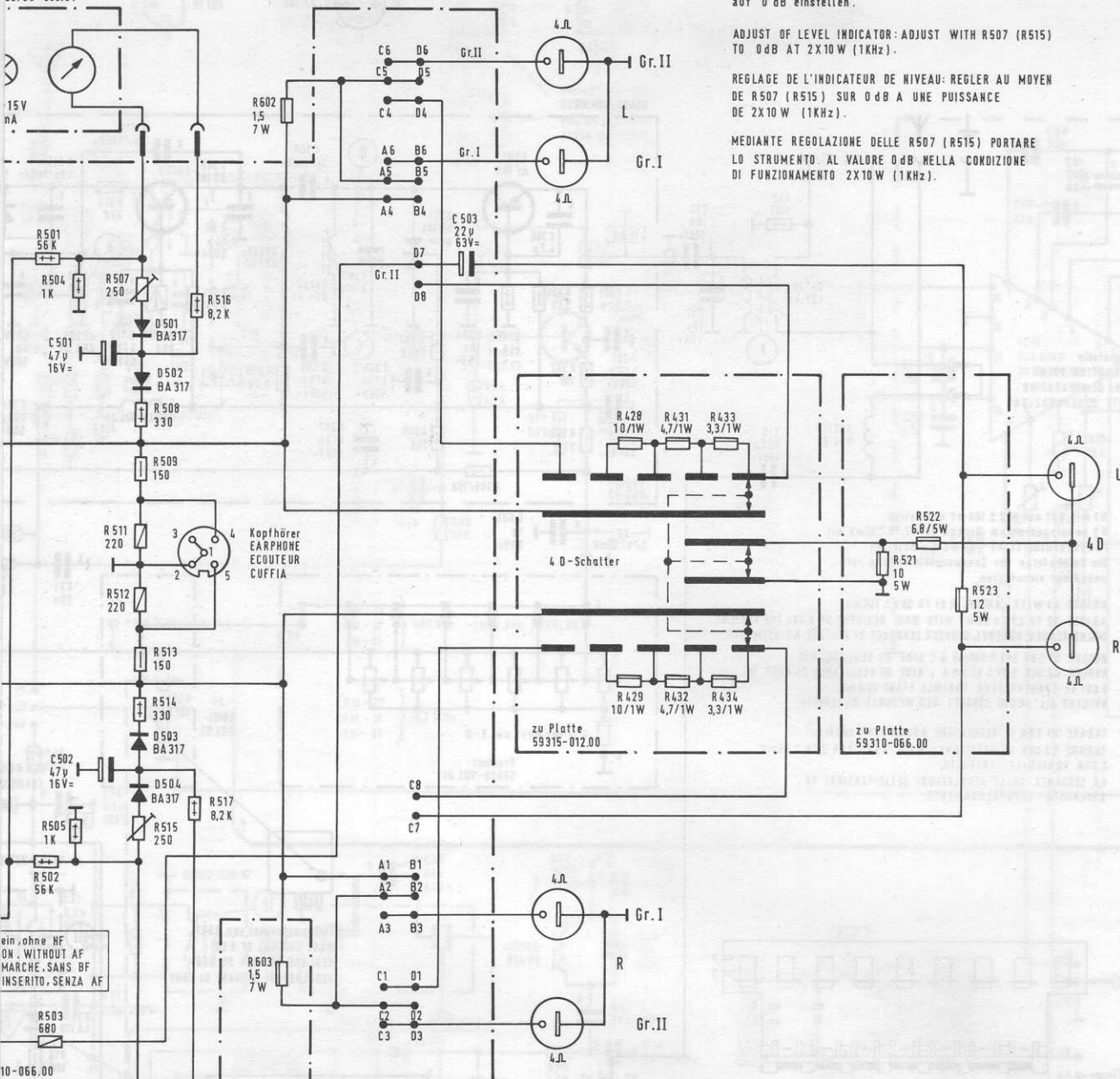
linker Kanal / LEFT CHANNEL
CANAL DE GAUCHE / CANALE SINISTRO

Pegelinstrument bei 2x10W (1kHz) mit R507 (R515)
auf 0 dB einstellen.

ADJUST OF LEVEL INDICATOR: ADJUST WITH R507 (R515)
TO 0dB AT 2x10W (1kHz).

REGLAGE DE L'INDICATEUR DE NIVEAU: REGLER AU MOYEN
DE R507 (R515) SUR 0dB A UNE PUISSANCE
DE 2x10W (1kHz).

MEDIANTE REGOLAZIONE DELLE R507 (R515) PORTARE
LO STRUMENTO AL VALORE 0dB NELLA CONDIZIONE
DI FUNZIONAMENTO 2x10W (1kHz).

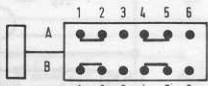


rechter Kanal / RIGHT CHANNEL
CANAL DE DROITE / CANALE DESTRO

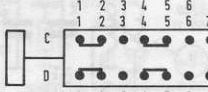
ohne ohne NF
ON / WITHOUT AF
MARGE, SANS BF
INSERITO, SENZA AF

59705-008.01
Pegel

Gruppe : I
GROUP : I
GROUPE : I
GRUPPO : I



Gruppe : II
GROUP : II
GROUPE : II
GRUPPO : II



Ansicht von oben
TOP VIEW
VUE DE DESSUS
VISTA DA SOPRA

Schaltrichtung
SWITCHING DIRECTION
SENS DE COMMUTATION
DIREZIONE DELLA COMMUTAZIONE

ohne Signal 19W,
bei Vollaussteuerung (2x10W, 1000 Hz) 65W (UKW Stereo), max. 75W

APPROX. 19W WITHOUT SIGNAL,
AT MAXIMUM LEVEL (2x10W, 1000 Hz) 65W (FM STEREO), MAX. 75W

19W SANS SIGNAL,
A MODULATION MAXIMALE (2x10W, 1000 Hz) 65W (FM STEREO), MAX. 75W

SENZA SEGNALE 19W,
A MASSIMO PILOTAGGIO (2x10W, 1000 Hz) 65W (FM STEREO), 75W MAX.



RTV 820 HiFi

(55001-906.01)

501,	502,	503,	428,	431,	433,	521,	522,	523,	C
501, 504,	507, 508, 512, 515,	602,	429,	432,	434,				R
502, 505,	509, 513, 516,	603,							
503,	511, 514, 517,								